

## RESOLUÇÃO Nº 552, DE 17 DE SETEMBRO DE 2015.

Fixa os requisitos mínimos de segurança para amarração das cargas transportadas em veículos de carga.

O CONSELHO NACIONAL DE TRÂNSITO (CONTRAN), usando da competência que lhe confere o art. 12, inciso I, da Lei nº 9.503, de 23 de setembro de 1997, que instituiu o Código de Trânsito Brasileiro (CTB), e conforme Decreto nº 4.711, de 29 de maio de 2003, que trata da coordenação do Sistema Nacional de Trânsito (SNT); e

Considerando o disposto no art. 102 e no seu parágrafo único, do CTB;

Considerando o disposto no art. 30 da Convenção sobre Trânsito Viário, promulgada pelo Decreto nº 86.714, de 10 de dezembro de 1981, da qual o Brasil é signatário;

Considerando a necessidade de aperfeiçoar os requisitos de segurança no transporte de cargas em veículos rodoviários de carga;

Considerando o que consta no Processo 80000.005239/2014-19,

### RESOLVE:

Art. 1º Esta Resolução fixa os requisitos mínimos de segurança para o transporte de cargas em veículos de carga.

Parágrafo único. As disposições contidas nesta Resolução aplicam-se também aos veículos registrados como especiais ou mistos utilizados no transporte de cargas.

Art. 2º Só poderão transitar nas vias terrestres do território nacional abertas à circulação, transportando cargas, veículos que atendam aos requisitos previstos nesta Resolução.

Parágrafo único. As disposições deste artigo não se aplicam ao transporte de cargas que tenham regulamentação específica ou aquele realizado em veículo dedicado a transportar determinado tipo de carga, o qual possua sistemas específicos de contenção, como por exemplo, as cargas indivisíveis.

Art. 3º Todas as cargas transportadas, conforme seu tipo, devem estar devidamente amarradas, ancoradas e acondicionadas no compartimento de carga ou superfície de carregamento do veículo, de modo a prevenir movimentos relativos durante todas as condições de operação esperadas no transcorrer da viagem, como: manobras bruscas, solavancos, curvas, frenagens ou desacelerações repentinas.

Art. 4º Devem ser utilizados dispositivos de amarração, como cintas têxteis, correntes ou cabos de aço, com resistência total à ruptura por tração de, no mínimo, 2 (duas) vezes o peso da carga, bem como dispositivos adicionais como: barras de contenção, trilhos, malhas, redes, calços, mantas de atrito, separadores, bloqueadores, protetores, etc., além de pontos de amarração adequados e em número suficiente.

§ 1º Os dispositivos de amarração devem estar em bom estado e serem dotados de mecanismo de tensionamento, quando aplicável, que possa ser verificado e reapertado manual ou automaticamente durante o trajeto.

§ 2º É responsabilidade do condutor verificar periodicamente durante o percurso o tensionamento dos dispositivos de fixação, e reapertá-los quando necessário.

§ 3º Fica proibida a utilização de cordas como dispositivo de amarração de carga, sendo permitido o seu uso exclusivamente para fixação da lona de cobertura, quando exigível.

§ 4º Fica proibida a utilização de dispositivos de amarração em pontos constituídos em madeira ou, mesmo sendo metálicos, estejam fixados na parte de madeira da carroceria, exceto no caso previsto no parágrafo anterior.

§ 5º Na inexistência de pontos de amarração adequados, ou em número suficiente, fica permitida a fixação dos dispositivos de amarração no próprio chassi do veículo.

Art. 5º Os veículos do tipo prancha ou carroceria aberta, transportando equipamento(s), máquina(s), veículo(s) ou qualquer outro tipo de carga fracionada, deverão amarrar cada unidade de carga com correntes, cintas têxteis, cabos de aço ou combinação entre esses tipos, ancorados nos pontos de amarração da estrutura metálica da carroceria e/ou do próprio chassi, em pelo menos 4 (quatro) terminais de amarração.

Art. 6º Nos veículos do tipo carroceria aberta, com guardas laterais rebatíveis, no caso de haver espaço entre a carga e as guardas laterais, os dispositivos de amarração devem ser tensionados pelo lado interno das guardas laterais (Figura 1).

§ 1º Fica proibida a passagem dos dispositivos pelo lado externo das guardas laterais.

§ 2º Excetuam-se os casos em que a carga ocupa todo o espaço interno da carroceria, estando apoiada ou próxima das guardas laterais ou dos seus fueiros, impedindo a passagem dos dispositivos de amarração por dentro das guardas. Neste caso, os dispositivos de amarração podem passar pelo lado externo das guardas.

§ 3º Os pontos de amarração não podem estar fixados exclusivamente no piso de madeira, e sim fixados na parte metálica da carroceria ou no próprio chassi.

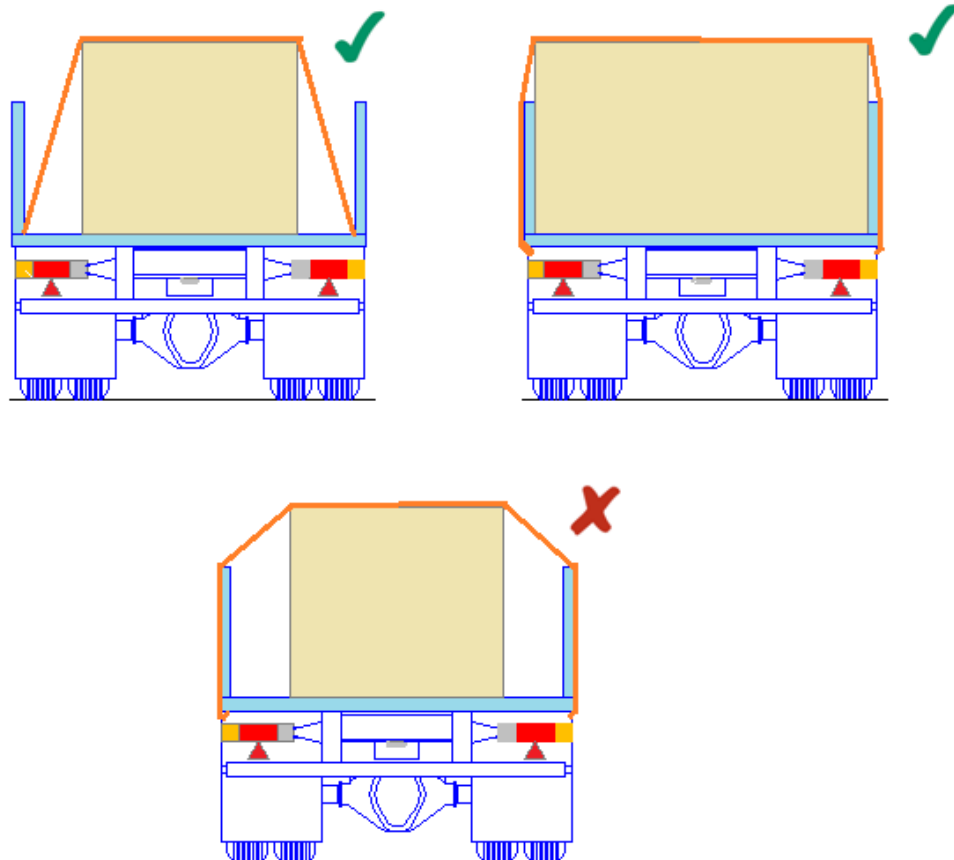


Figura 1

- ✓ Sistema de amarração aceito;
- x Sistema de amarração não aceito (figura meramente ilustrativa)

Art. 7º Para as cargas que não ocuparem toda a carroceria no sentido longitudinal, restando espaços vazios nos painéis traseiro e frontal, devem ser previstos pelo transportador, além dos dispositivos de amarração, outros dispositivos diagonais que impeçam os movimentos para frente e para trás da carga (Figura 2).

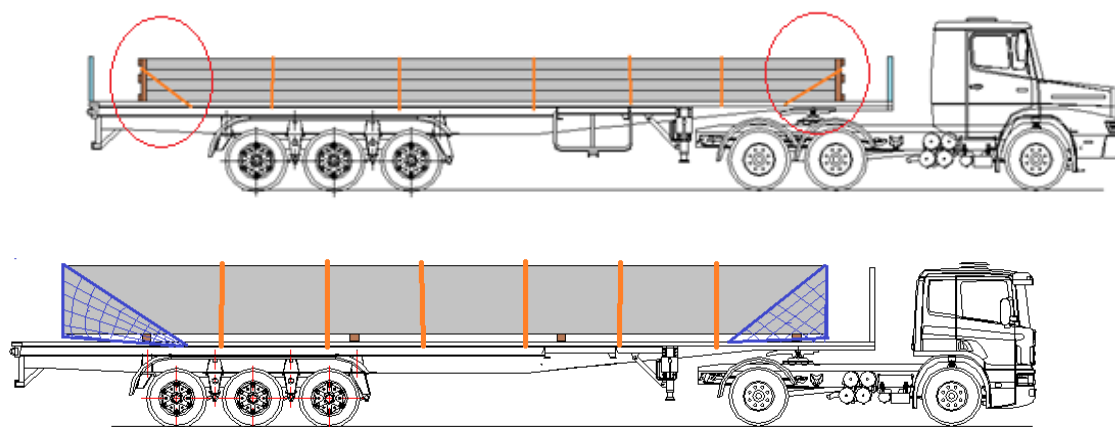


Figura 2  
(figura meramente ilustrativa)

Art. 8º No veículo cujo painel frontal seja utilizado como batente dianteiro, o painel frontal deve ter resistência suficiente para absorver os esforços previstos nas rodovias e adequados ao tipo de carga a que se destinam.

Parágrafo único. Neste caso, fica proibida a circulação de veículos cuja carga ultrapasse a altura do painel frontal e exista a possibilidade de deslizamento longitudinal da parte da carga que está acima do painel frontal (Figura 3).

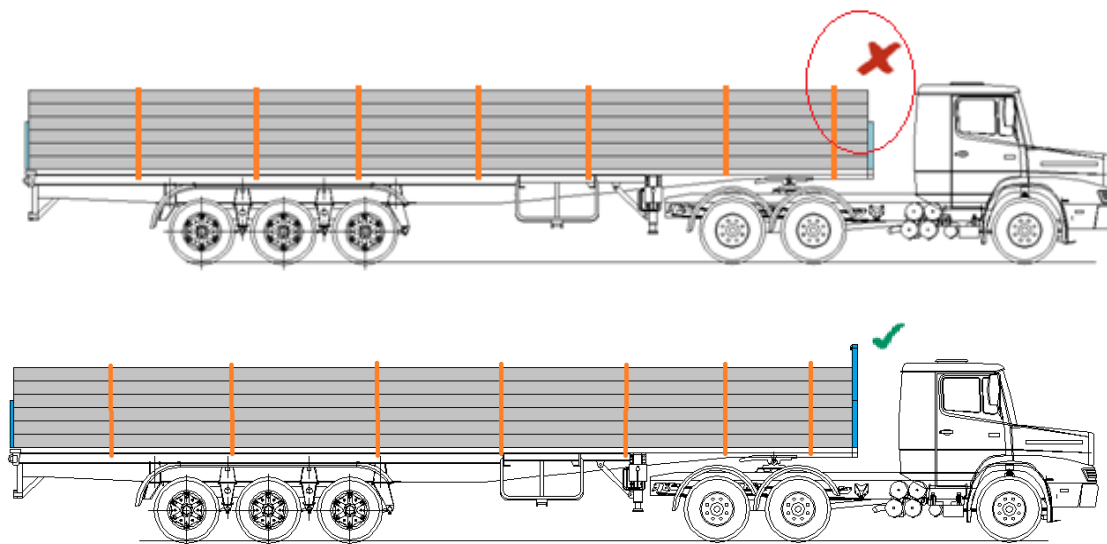


Figura 3

- ✓ Painel frontal aceito para o carregamento;
  - x Painel frontal não aceito para o carregamento.
- (figura meramente ilustrativa)

Art. 9º Nos veículos do tipo baú lonado (tipo “sider”), as lonas laterais não podem ser consideradas como estrutura de contenção da carga, devendo existir pontos de amarração em número suficiente.

Art. 10. Nos veículos com carroceria inteiramente fechada (furgão carga geral, baú isotérmico, baú frigorífico, etc.), as paredes podem ser consideradas como estrutura de contenção, sendo opcional a existência de pontos de amarração internos.

Art. 11 Os veículos abrangidos por esta resolução, fabricados ou encarroçados a partir de 1º de janeiro de 2017, deverão possuir dispositivos de amarração de acordo com as especificações do Anexo, além de observar os demais requisitos mencionados nesta Resolução.

Art. 12 Os veículos fabricados ou encarroçados até 31 de dezembro de 2016 deverão cumprir os requisitos mencionados nesta Resolução, a partir de 1º de janeiro de 2018, facultando sua antecipação.

Art. 13 O não cumprimento do disposto nesta Resolução implicará, conforme o caso, na aplicação das seguintes sanções previstas no CTB:

a) Art. 169: quando transitar com os dispositivos de fixação sem estar devidamente tensionados;

b) Art. 230, inciso IX: quando for constatada falta dos dispositivos obrigatórios de fixação, fabricados para amarração de cargas, ou mecanismo de tensionamento (quando aplicável); quando portar os dispositivos obrigatórios de fixação, em mau estado de conservação;

quando utilizar cordas como dispositivo de amarração de carga, em substituição aos dispositivos de fixação previstos nesta Resolução;

c) Art. 230, inciso X: quando utilizar a passagem dos dispositivos de fixação pelo lado externo das guardas laterais nos veículos do tipo carroceria aberta, com guardas laterais rebatíveis; quando utilizar os dispositivos de fixação com os pontos de ancoragem não fixados nas travessas da estrutura da carroceria, ou com os pontos de ancoragem em desacordo com os requisitos do Anexo I;

d) Art. 235: quando transportar carga ultrapassando a altura do painel frontal, existindo a possibilidade de deslizamento longitudinal da parte da carga que está acima do painel frontal;

e) Art. 237: quando for constatada a ausência da placa ou adesivo de identificação contendo o Nome e CNPJ do fabricante dos dispositivos, prevista no item 5 do Anexo I.

Art. 14 Os anexos desta Resolução encontram-se no sítio eletrônico do DENATRAN: [www.denatran.gov.br](http://www.denatran.gov.br).

Art. 15 Esta Resolução entra em vigor na data sua publicação.

Alberto Angerami  
Presidente

Guilherme Moraes-Rego  
Ministério da Justiça

Himário Brandão Trinas  
Ministério da Defesa

Alexandre Euzébio de Moraes  
Ministério dos Transportes

José Maria Rodrigues de Souza  
Ministério da Educação

Luiz Fernando Fauth  
Ministério da Ciência, Tecnologia e Inovação

Edilson dos Santos Macedo  
Ministério das Cidades

Marta Maria Alves da Silva  
Ministério da Saúde

Marcelo Vinaud Prado  
Agência Nacional de Transportes Terrestres

## ANEXO I

Pontos de ancoragem para amarração da carga em veículos para o transporte de carga. Requisitos e Ensaio

### 1. OBJETO E CAMPO DE APLICAÇÃO

Este anexo especifica os requisitos mínimos e os métodos de ensaio relativos aos pontos de amarração destinados aos veículos de carga de uso geral, com Peso Bruto Total (PBT) superior a 3,5 t.

### 2. TERMOS E DEFINIÇÕES

Para os propósitos deste anexo, se aplicam os seguintes termos e definições:

**2.1 Ponto de amarração** - Dispositivos de ancoragem ou fixação existentes no veículo ao qual se pode fixar diretamente um dispositivo de amarração. Um ponto de amarração pode ser, por exemplo, um elo, um gancho, um anel ou uma saliência.

**2.2 Dispositivos de amarração** - Dispositivo projetado para ser fixado aos pontos de amarração com objetivo de imobilizar a carga no veículo. O material de amarração é composto de elementos de tensão (por exemplo, corrente, cabo de aço, trava, cinta têxtil, rede, etc.), de dispositivo de tensão (por exemplo, catraca, tensionador, esticador) quando aplicável e se, necessário, de acessórios de união (por exemplo: anel, manilha ou elo).

**2.3 Ângulo de inclinação  $\beta$**  - Ângulo entre uma linha perpendicular que passa pelo ponto de amarração e a direção de aplicação da força de amarração (ver figuras 1 e 2).

**2.4 Ângulo de rotação  $\alpha$**  - Ângulo entre um plano que passe pelo ponto de amarração paralelamente ao plano central longitudinal do veículo e um plano vertical na direção de aplicação da força de amarração (ver figuras 1 e 3).

**2.5 Carga** - Todo material e/ou objeto embarcado e transportada em um veículo.

### 3. REQUISITOS

#### 3.1. Requisitos de projeto

**3.1.1.** Os pontos de amarração devem ser projetados para transmitir as forças que recebem aos elementos estruturais do veículo. Devem estar fixados na plataforma de carga e sobre a parede vertical dianteira (painel frontal). Quando não utilizados, não devem sobressair-se acima do nível horizontal da plataforma e sobre a parede vertical dianteira no interior da região de carga. Os encaixes necessários para acomodar os pontos de amarração na plataforma de carga devem ser os menores possíveis.

**3.1.2.** Os pontos de amarração devem ser projetados para suportar as forças de amarração aplicadas a partir de qualquer direção dentro do espaço cônico determinado pelos ângulos seguintes (Figura 1):

- ângulo de inclinação  $\beta$  entre  $0^\circ$  e  $60^\circ$  (Figura 2),
- ângulo de rotação  $\alpha$  entre  $0^\circ$  e  $180^\circ$  (Figura 3)

**3.1.3.** Se o ponto de amarração tiver um perfil interno redondo, seu diâmetro interior útil deve ser  $\geq 40$  mm. Se oval, o espaço livre na posição mais desfavorável deve ter uma largura  $\geq 25$  mm e um comprimento  $\geq 40$  mm.

A seção da anilha ou do anel deve inscrever-se num círculo cujo diâmetro seja  $\leq 18$  mm (ver figura 4).

Não se admitem anilhas capazes de efetuar uma rotação completa ao redor do seu eixo quando estão em serviço.

**3.1.4.** Os pontos de amarração devem ser projetados de modo a não afetar a segurança das pessoas que tenham contato com os pontos.

## **3.2. Número e disposição dos pontos de amarração**

### **3.2.1 Pontos de amarração ao piso**

**3.2.1.1.** O número de amarrações deve ser determinado considerando-se o maior valor dos seguintes elementos:

- comprimento da plataforma de carga (ver 3.2.1.2)
- distância máxima entre os pontos de amarração (ver 3.2.1.3)
- força de tração admissível (ver 3.2.1.4),

**3.2.1.2** São necessários:

- Pelo menos quatro pontos de amarração (ao menos, dois em cada lado) para os veículos cujo comprimento efetivo na região de carga não ultrapasse 2.200 mm.
- Pelo menos seis pontos de amarração para os veículos cujo comprimento efetivo da zona de carga seja superior a 2.200 mm.

**3.2.1.3** Os pontos de amarração devem estar dispostos de tal maneira que:

- com exceção da região situada sobre os eixos do veículo, a distância entre os pontos de amarração adjacentes sobre um lado não ultrapasse 1.200 mm. Na região situada sobre os eixos, a distância entre os pontos de amarração adjacentes deve ser o mais próximo a 1.200 mm possível, porém não deve ser em nenhum caso superior a 1.500 mm.
- a distância desde a parede dianteira ou traseira não deve ser superior a 500 mm (Figura 1).
- a distância desde as paredes laterais da zona de carga deve ser tão pequena quanto seja possível e em nenhum caso será superior a 250 mm (Figuras 2 e 3).



### 3.2.1.4

a) para veículos com Peso Bruto Total superior a 12 toneladas, o número de pontos de amarração X deve ser calculado utilizando-se a seguinte fórmula (1):

$$X = \frac{1,5 \times P}{20} \quad \text{Fórmula (1)}$$

Onde P é a Força de Inércia em kN, resultante da carga útil máxima (Lotação).

b) para os veículos cujo Peso Bruto Total seja superior a 7,5 t, porém, não superior a 12 t, o número de amarrações X deve determinar-se pela fórmula (2):

$$X = \frac{1,5 \times P}{10} \quad \text{Fórmula (2)}$$

c) para os veículos cujo Peso Bruto Total seja superior a 3,5 t, porém não superior a 7,5t, o número de amarrações X deve ser determinado pela fórmula (3):

$$X = \frac{1,5 \times P}{8} \quad \text{Fórmula (3)}$$

### 3.3. Resistência dos pontos de amarração

3.3.1 Cada ponto de amarração da plataforma deve estar projetado para a força de tração admissível especificada na Tabela 1.

<b>Peso Bruto Total (PBT) autorizado do veículo em toneladas</b>	<b>Força de tração admissível para os pontos de ancoragem em kN (DaN)</b>
$3,5 < PBT \leq 7,5$	8 (800)
$7,5 < PBT \leq 12$	10 (1000)
$PBT > 12$	20 (2000)

Tabela 1

3.3.2 Cada ponto de amarração da parede dianteira deve estar concebido para uma força de tração admissível de 10 kN (1000 daN).

### **3.4 Verificação**

O método de ensaio de referência para a verificação de conformidade com esta Resolução deve ser como se específica no Item 4. Para complementar o ensaio, não deve haver deformação permanente suscetível de afetar o funcionamento do ponto de amarração.

A resistência dos pontos de amarração pode ser determinada igualmente mediante cálculo com a condição que se tenha demonstrado a equivalência entre o método de cálculo e o método de ensaio de referência.

## **4. ENSAIOS**

**4.1.** Para os ensaios utilizam-se um ponto de amarração sobre a plataforma de carga e um ponto de amarração sobre a parede dianteira. A força de ensaio  $F$  a ser aplicada deve ser igual a 1,25 vezes a força de tração admissível. Durante o ensaio, o ponto de amarração deve estar unido a um gancho apropriado.

**4.2.** A direção de aplicação da força de ensaio deve situar-se nos limites de ângulo definido em 3.1.2. Efetua-se um ensaio em cada uma das três direções de aplicação mais desfavorável.

**4.3.** A força de ensaio deve ser aplicada por pelo menos 3 minutos.

## **4. IDENTIFICAÇÃO**

Os veículos cujos pontos de amarração cumpram esta Resolução devem ser providos de uma placa ou adesivo de identificação contendo o Nome e CNPJ do fabricante dos dispositivos, bem como a frase “*Veículo com dispositivos de ancoragem para amarração de carga de acordo com a Resolução CONTRAN XX*”, colocada em lugar visível.

# FIGURAS

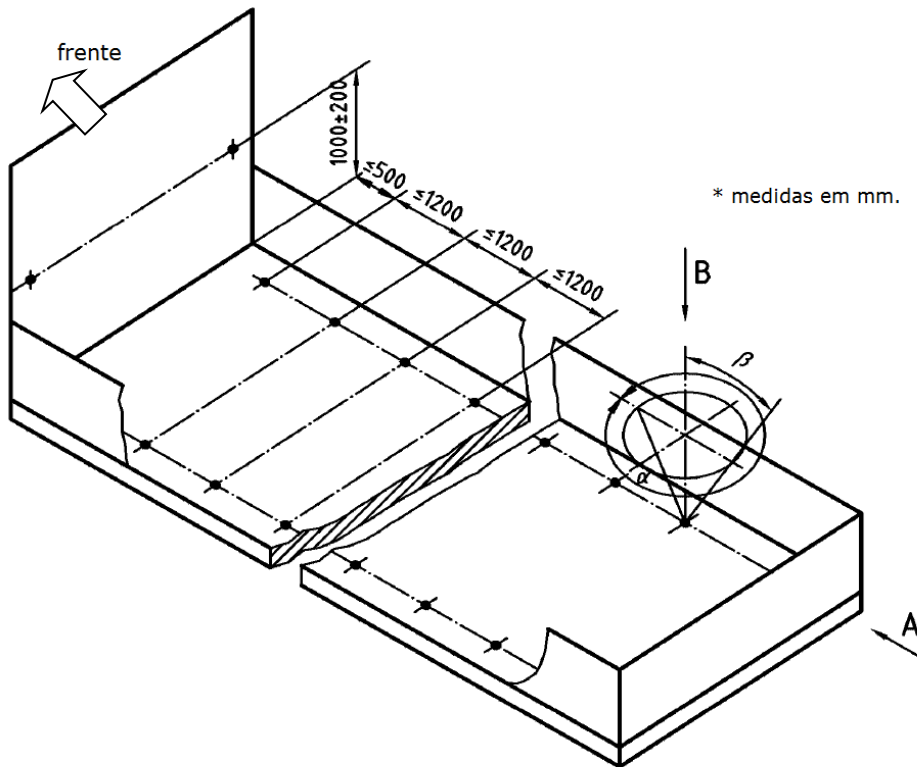


Figura 1

## Ângulo de inclinação $\beta$

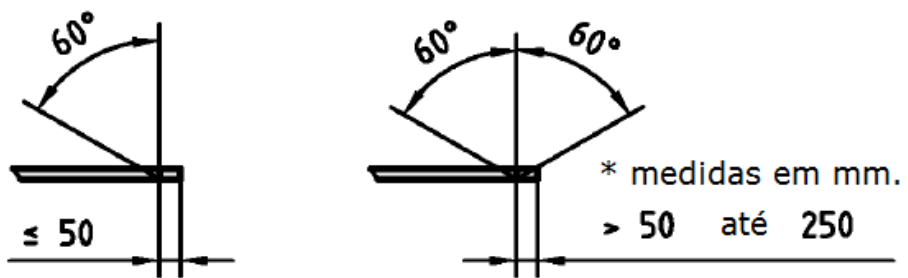
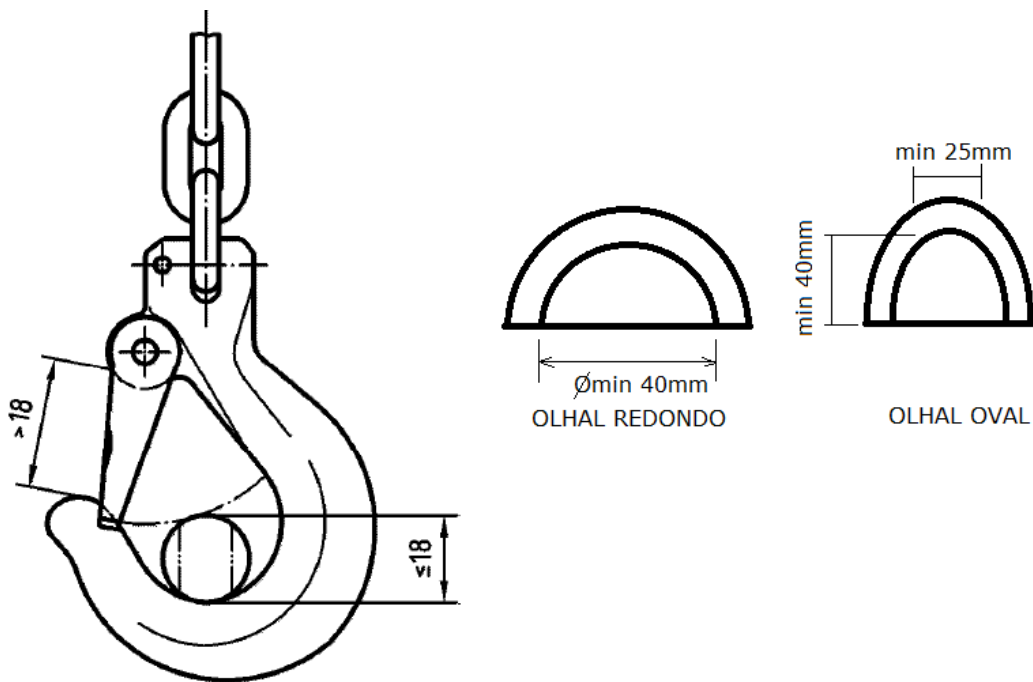
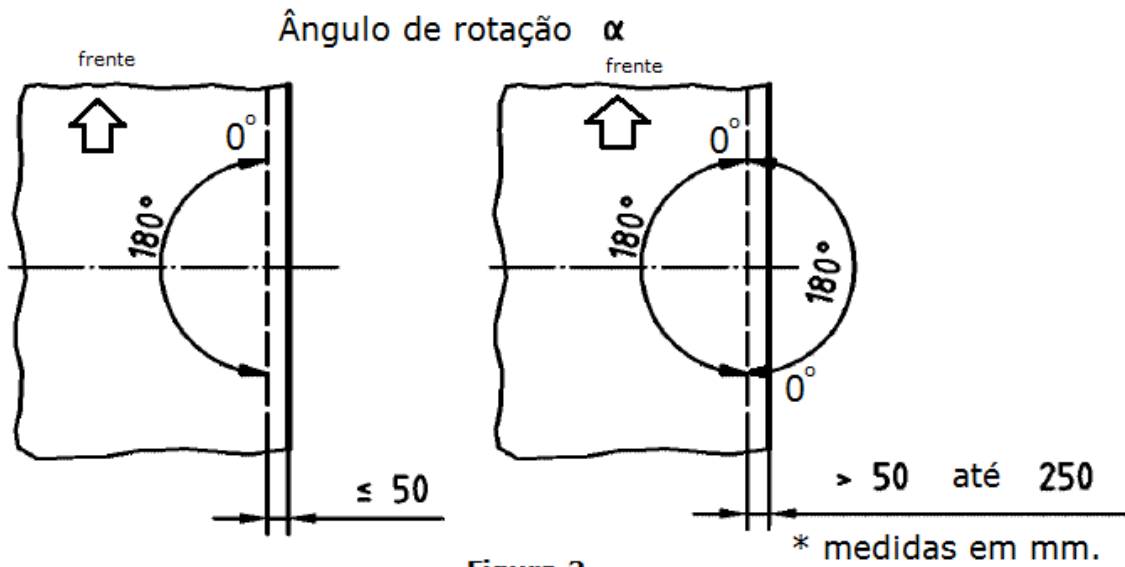


Figura 2



### Exemplo de cálculo

Exemplo para a determinação dos pontos de amarração, conforme 3.2.

Semirreboque

Comprimento da plataforma: 12,60 m

Carga útil máxima: 28 toneladas

#### A.1 Determinação dos pontos de amarração

a) Segundo os requisitos de 3.2.1.2:

Pelo menos seis pontos de amarração

b) Segundo os requisitos de 3.2.1.3:

$$12,6 - (2 \times 0,5) = 11,6$$

$$11,6 : 1,2 = 9,67$$

Arredondando: 10 intervalos

11 pares de amarração

### **22 pontos de amarração**

c) Segundo os requisitos de 3.2.1.4:

$$X = \frac{1,5 \times P}{20}$$

Carga útil = 28 000 kg x 10 m/s<sup>2</sup> (valor arredondado para a aceleração da gravidade, de 9,81 m/s<sup>2</sup>)

$$= 280\,000 \text{ kg m/s}^2$$

$$= 280\,000 \text{ N}$$

$$= 280 \text{ kN}$$

$$X = \frac{1,5 \times 280}{20} = 21 \text{ pontos de amarração}$$

### **A.2 Resultado**

O maior valor determinado em A.1 é o estabelecido segundo o item “b”. O semirreboque selecionado deve ter 22 pontos de amarração, sendo 11 em cada lado

